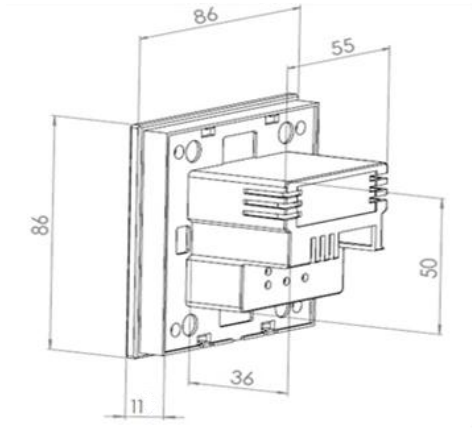


ابعاد:



روش نصب:

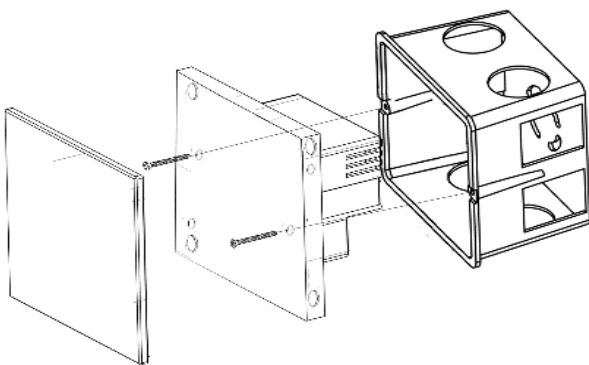
۱- ابتدا از وجود فضای کافی در داخل قوطی کلید اطمینان حاصل نمایید. در صورتی که فضای کافی برای نصب کلید وجود ندارد، نسبت به حذف و کوتاه کردن سیم‌های اضافی و یا ایجاد فضایی در انتهای قوطی کلید برای جمع کردن آنها اقدام کنید.

۲- اگر در مرحله ساخت بنا هستید از قوطی کلید استاندارد دیواری دارای رزوه پیچ در طرفین با عمق زیاد استفاده کنید.

۳- پس از آماده کردن فضای قوطی کلید نسبت به سیم بندی کلید با توجه به دستورالعمل ادامه بر گه اقدام نمایید.

۴- در هنگام نصب کلید در قوطی کلیدهای دارای پیچ در طرفین ، ابتدا صفحه لمسی را با فشار انگشتان و بطور همزمان از بالا و پایین از روی کلید بیرون کشیده تا آزاد شود، دقت کنید بر روی پین های رابط داخلی کلید فشاری تحمیل نشود.

حال با استفاده از پیچ های موجود در بسته بندی محصول، کلید را در سوراخ های سمت چپ و راست قوطی کلید ثابت کنید.



۵- در صورتی که قصد نصب کلید در قوطی کلیدهای سنتی و بدون جای پیچ را دارید، پس از باز کردن صفحه لمسی کلید را با استفاده از سوراخ های ضربدری بالا و پایین تعبیه شده در قاب پشتی و پیچ و رولپلاک‌های موجود در بسته بندی روی دیوار نصب کنید.

## راهنمای نصب و راه اندازی

### (کلید تبدیل و صلیبی)

قبل از استفاده مطالب این برگه را به دقت مطالعه نمایید

#### معرفی محصول:

مصرف کننده گرامی از انتخاب این محصول توسط شما صمیمانه سپاسگذاریم، امیدواریم با ارایه محصولی با کیفیت پاسخی مناسب به حسن انتخاب شما داده باشیم.

کلیدهای GOLDWARE با استفاده از دانش فنی تیمی متخصص و قطعات برندهای معتبر اتوماسیون، منطبق بر معتبرترین استانداردهای روز جهان از جمله IEC و CE اروپا طراحی و تولید شده است.

این کلیدها در ۲ نوع بدون ارتباط رادیویی و دارای ارتباط رادیویی جهت کنترل سیستم روشنایی ساختمان و تجهیزات الکتریکی طراحی و تولید گشته اند.

این کلیدها در انواع یک پل، دو پل، سه پل و ۴ پل، تبدیل و صلیبی عرضه می‌شوند.

جهت استفاده راحت تر و دیده شدن بهتر کلید در تاریکی برای کلیدها نور پس زمینه در نظر گرفته شده است.

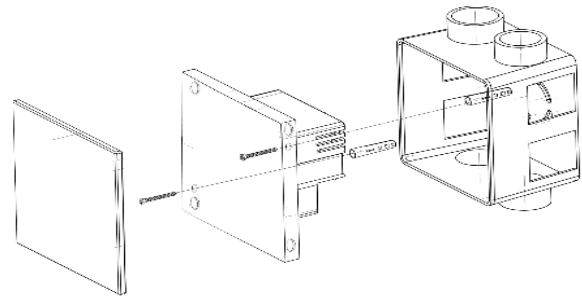
در حالتی که هریک از پل ها خاموش باشند، نور پس زمینه آن قرمز و در حالت روشن نور پس زمینه کلید به رنگ آبی خواهد بود.

#### ملاحظات امنیتی:

- ۱- در هنگام نصب ، از قطع بودن فیوز اصلی اطمینان حاصل کنید.
- ۲- در هنگام اتصال مصرف کننده‌ها به کلید، به محدودیت جریان عبوری از کلید توجه کنید.
- ۳- در کنار منابع آتش و حرارت و نیز لوازم حساس به گرما مانند کاغذ و لباس نصب نگردد.
- ۴- از پاشیده شدن مستقیم و بی واسطه آب یا باران بر روی اجزاء کلید جلوگیری به عمل آید.
- ۵- از انباشت سیم ها در پشت و اطراف کلید جهت نصب صحیح و گردش هوا اجتناب کنید.

#### مشخصات:

- ولتاژ کاری: AC110-220V
- حداکثر جریان عبوری به ازای هر کانال:  
(Resistive ) 5 A
- محدوده دمای کاری: 10 °C تا +50 °C
- توان مصرفی در حالت آماده بکار:  $0.5W \geq$
- درجه حفاظت: IP20



توجه شود به جهت جلوگیری از فشار گل پیچ بر روی صفحه تاج حتما از پیچ های استاندارد داخل بسته بندی استفاده کنید

۶- صفحه تاج را روی کلید قرار دهید. از قرار گرفتن سوکت در محل دقیق خود اطمینان حاصل کنید. ۴ پین تعبیه شده در ۴ گوشه کلید را با فشار همزمان کف دست در محل خود نصب کنید.

#### اتصال کلید به شبکه سیم کشی

ترمینال های پشت کلید مطابق با تعریف زیر متصل می گردند:

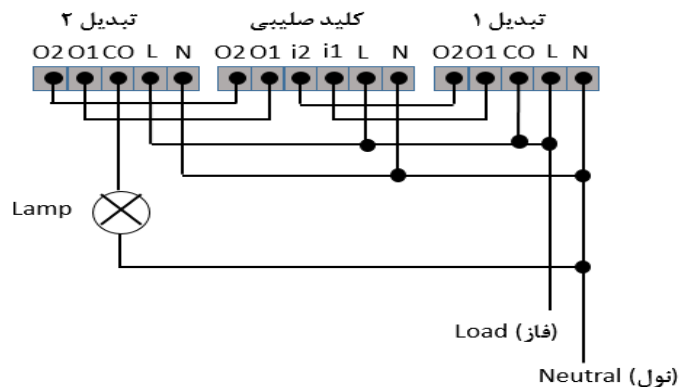
N: نول ورودی مصرفی کلید

L: فاز ورودی مصرفی کلید

CO: خط خروجی مشترک (به لامپ یا خط فاز)(در کلید تبدیل)

I1, I2: خط های ورودی از کلید قبلی (در کلید صلیبی)

O1, O2: خط های خروجی به کلید بعدی (در کلید صلیبی)



#### شرایط گارانتی:

محصولات گلدور دارای ۱۰ سال گارانتی و خدمات پس از فروش هستند که به صورت زیر تعیین شده است:

- یک سال گارانتی تعویض از تاریخ خرید
- دو سال گارانتی تعمیر رایگان پس از اتمام گارانتی تعویض
- هفت سال پشتیبانی پس از پایان خدمات گارانتی

تذکر مهم:

گارانتی محصولات شامل ایرادات ذاتی بوده و در صورت بروز هرگونه اشکال در اثر استفاده نادرست یا عدم رعایت موارد ذکر شده در این برگه، محصول از گارانتی خارج می شود.